

SISTEMAS DE DEPURACIÓN "FIBERGLAS"
COMPACTOS FOSA-FILTRO

El "compacto" Fosa + Filtro biológico "Fiberglas", construido en poliéster reforzado con fibra de vidrio (P.R.F.V.), se compone de un decantador-digestor y un filtro biológico en el que bacterias aeróbicas eliminan la contaminación orgánica de las aguas residuales antes de su evacuación al medio. Pertenece al tipo de los filtros bacterianos pudiéndose obtener un rendimiento real de descomposición del DBO₅, de hasta el 90% (usando rellenos sintéticos, de S específica ≈ 120 m²/m³).

El filtro biológico en esencia es un depósito con un falso fondo (donde se recogen las aguas filtradas hacia la salida) relleno de un material granulado rugoso sobre el que se vierten las aguas procedentes de la fosa. Sobre dicho material se forman capas finas de impurezas, y sobre estas capas se establecen las colonias de bacterias aerobias que eliminan las impurezas del agua.

El oxígeno necesario para la supervivencia y desarrollo de dichas bacterias se provee por un sistema de aireación natural.

REF.	Volumen total (l)	Nº USUARIOS	VOLUMEN FOSA	VOLUMEN FILTRO	DIÁMETRO Ø (mm)	LONGITUD L (mm)	Ø CONEX. (mm)
CF-5	1.500	5	950	550	1.030	1.980	110
CF-8	2.200	8	1.400	800	1.230	1.970	110
CF-12	3.200	12	2.000	1.200	1.230	2.870	110
CF-15	3.950	15	2.500	1.450	1.200	3.700	110
CF-18	4.700	18	3.000	1.700	1.300	3.750	110
CF-24	6.100	24	3.900	2.200	1.300	4.800	110
CF-30	7.550	30	4.800	2.750	1.600	4.050	125
CF-40	10.050	40	6.400	3.650	1.600	5.300	125
CF-50	12.550	50	8.000	4.550	1.600	6.550	125
CF-70	17.200	70	11.000	6.200	2.000	5.800	125
CF-90	21.950	90	14.200	7.750	2.000	7.350	125
CF-100	24.450	100	16.000	8.450	2.000	8.100	125
CF-110	26.700	110	17.300	9.400	2.000	8.850	160
CF-135	32.700	135	21.250	11.450	2.400	7.600	160
CF-150	36.700	150	24.000	12.700	2.400	8.500	160
CF-160	38.750	160	25.200	13.550	2.400	8.950	160
CF-185	44.600	185	29.100	15.500	2.400	10.250	160
CF-200	48.800	200	31.500	17.300	2.900	7.600	160
CF-210	50.600	210	33.000	17.600	2.900	7.900	160
CF-250	60.000	250	39.300	20.700	2.900	9.300	200
CF-300	72.000	300	47.200	24.800	2.900	11.050	200
CF-350	84.000	350	55.000	29.000	2.900	12.850	200
CF-400	96.000	400	63.000	33.000	3.500	10.350	200
CF-450	108.000	450	71.000	37.000	3.500	11.550	250
CF-500	120.000	500	79.000	41.000	3.500	12.800	250

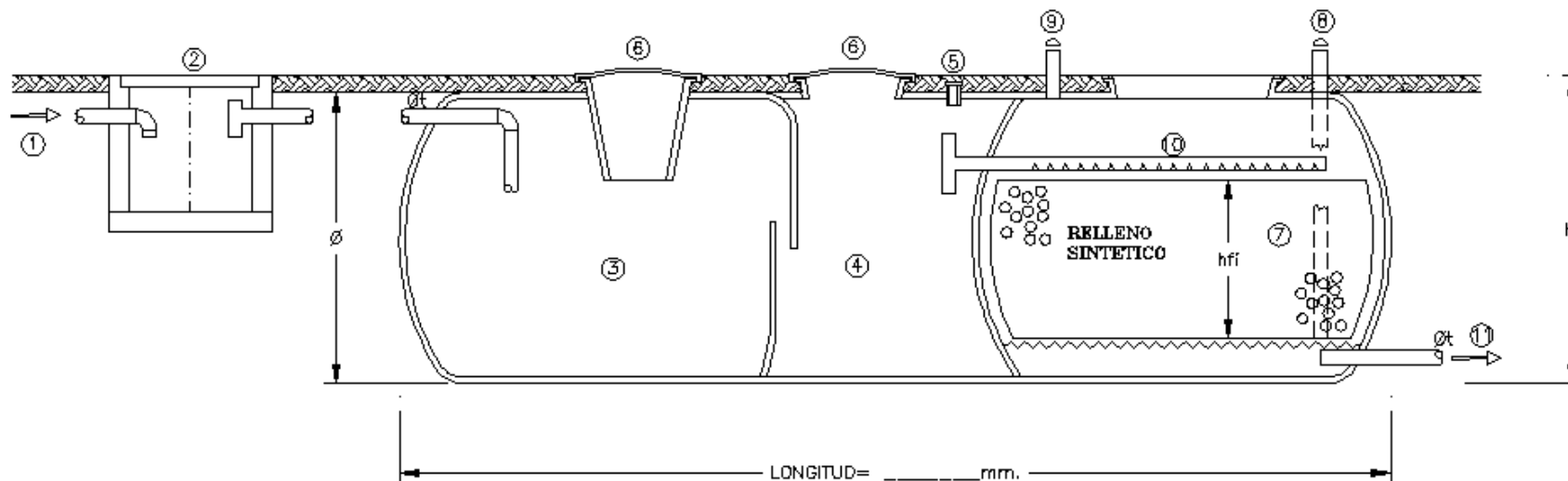
Fiberglas, S.A.

www.fiberglas.es

Sistemas de depuración COMPACTOS FOSA-FILTRO

ENERO 2017

REVISIÓN 3



**¡CONSULTE
OTRAS MEDIDAS!**

- 1.- CONDUCCION DE EFLUENTES (AGUAS RESIDUALES URBANAS)
- 2.- PRETRATAMIENTO (ARQUETA CON REJILLAS DE DESBASTE, CAMARA DE GRASAS...)
- 3.- ZONA DE SEPARACION PRIMARIA
- 4.- ZONA DE CLARIFICACION
- 5.- CONEXION RESPIRO
- 6.- BOCA DE REGISTRO
- 7.- MASA FILTRANTE: RELLENO SINTETICO (120 m2/m3)
- 8.- CONDUCTO DE VENTILACION BAJA.
- 9.- CONDUCTO DE VENTILACION ALTA.
- 10.- DISTRIBUIDOR DE AGUAS CLARIFICADAS
- 11.- SALIDA DE EFLUENTES AL DRENAJE

Los **COMPACTOS FOSA-FILTRO "Fiberglas"** no necesitan mantenimiento.

Envíenos su solicitud de presupuesto a: comercial@fiberglas.es

Avda. da Praia, Parcela 109 – Teléf. 981 23 40 25

Polígono Industrial de Sabón – Fax 981 23 56 89

15142 ARTEIXO (A CORUÑA)

www.fiberglas.es

